

6

5

4

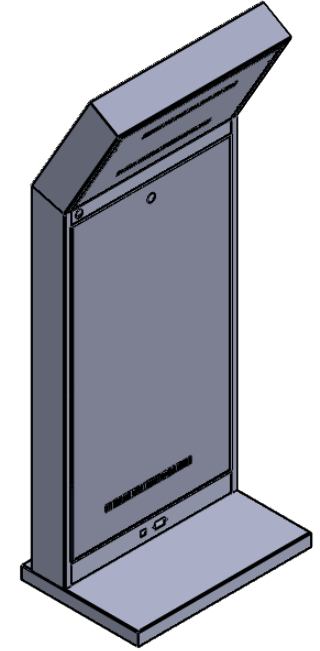
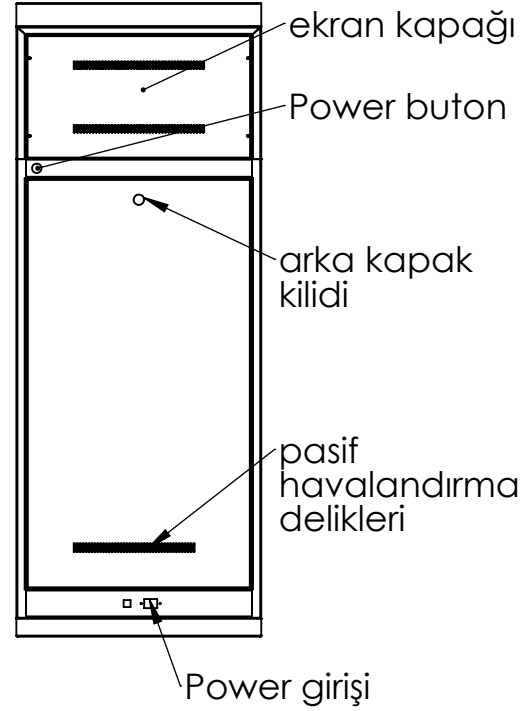
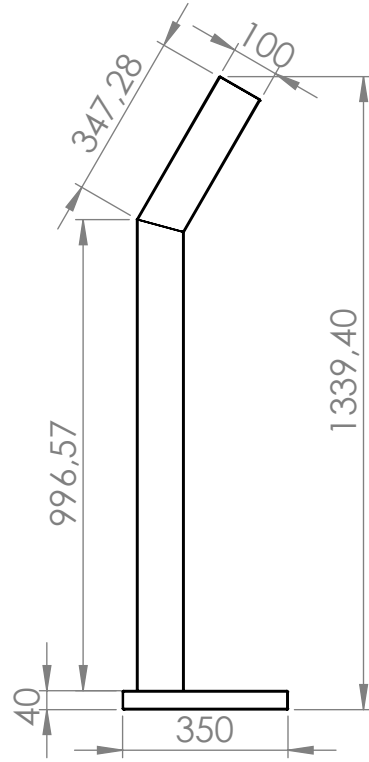
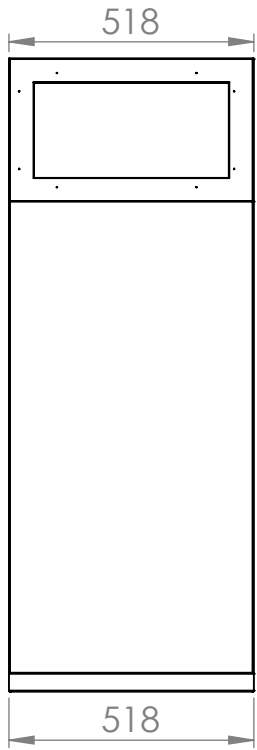
3

2

1

D

D



C

B

A

AKSİ BELİRTİLMEDİĞİ SÜRECE: BOYUTLAR MİLMETREDİR YÜZEY CİLASI: TOLERANSLAR: DOĞRUSAL: AÇISAL:				BİTİRME:		KESKİN KENARLARI PAHLAYIN VE KIRIN		TEKNİK RESMİ ÖLÇEKLENDİRMEYİN		REVİZYON	
								BAŞLIK:			
ÇİZEN				İSİM		İMZA		TARİH			
DENET.											
ONAY.											
ÜRET.											
KALİTE								MALZEME:		RESİM NO.	
										DK185	
								AĞIRLIK:		A3	
								ÖLÇEK:1:20		SAYFA 1 / 1	

6

5

4

3

2

1

A

A