

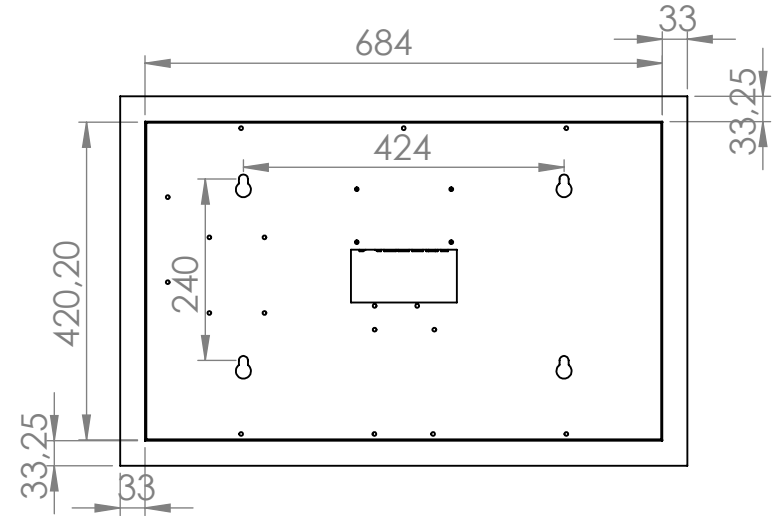
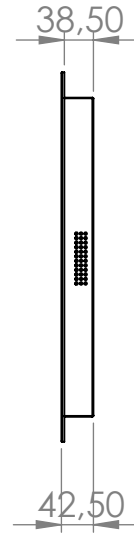
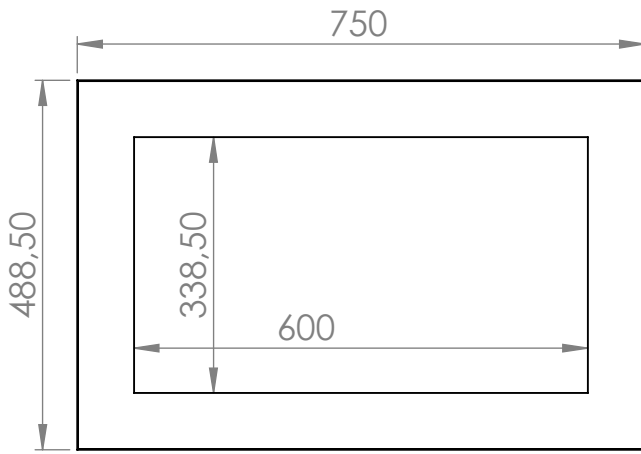
6 5 4 3 2 1

D

C

B

A



D

C

B

A

AKSİ BELİRTİLMEDİĞİ SÜRECE: BOYUTLAR MİLMETREDİR YÜZEY CİLASI: TOLERANSLAR: DOĞRUSAL: AÇISAL:			BİTİRME:		KESKİN KENARLARI PAHLAYIN VE KIRIN		TEKNİK RESMİ ÖLÇEKLENDİRMEYİN		REVİZYON		
ÇİZEN			İSİM		İMZA		TARİH		BAŞLIK:		
DENET.											
ONAY.											
ÜRET.											
KALİTE							MALZEME:		RESİM NO.		A3
									DM270DG-AND		
							AĞIRLIK:		ÖLÇEK:1:5		SAYFA 1 / 1

6 5 4 3 2 1