

1 2 3 4 5 6

A

B

C

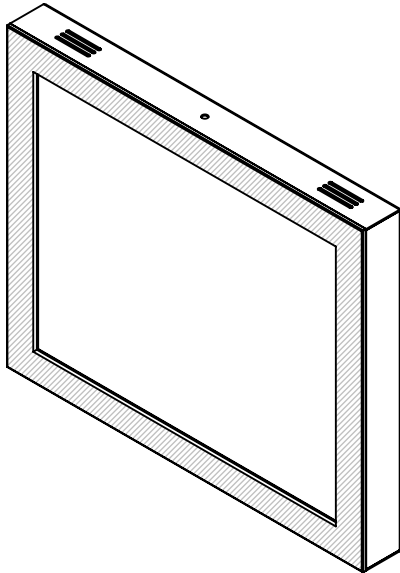
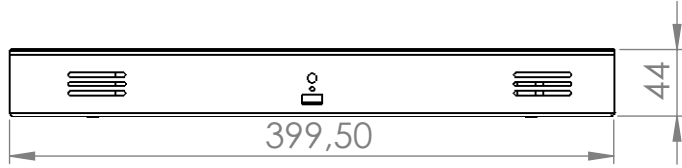
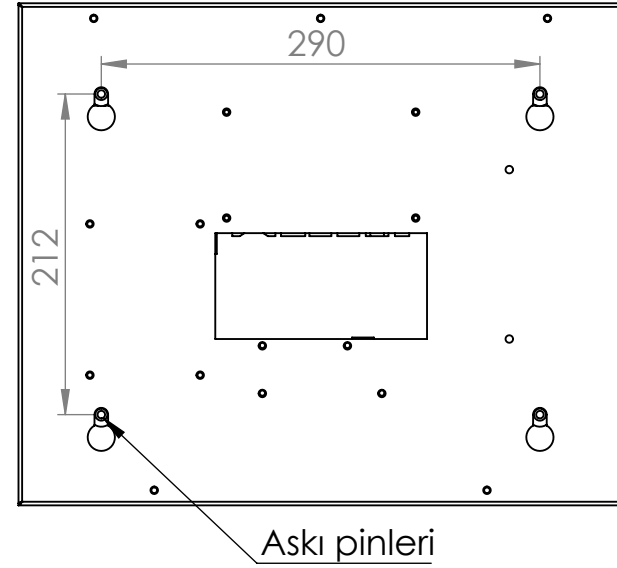
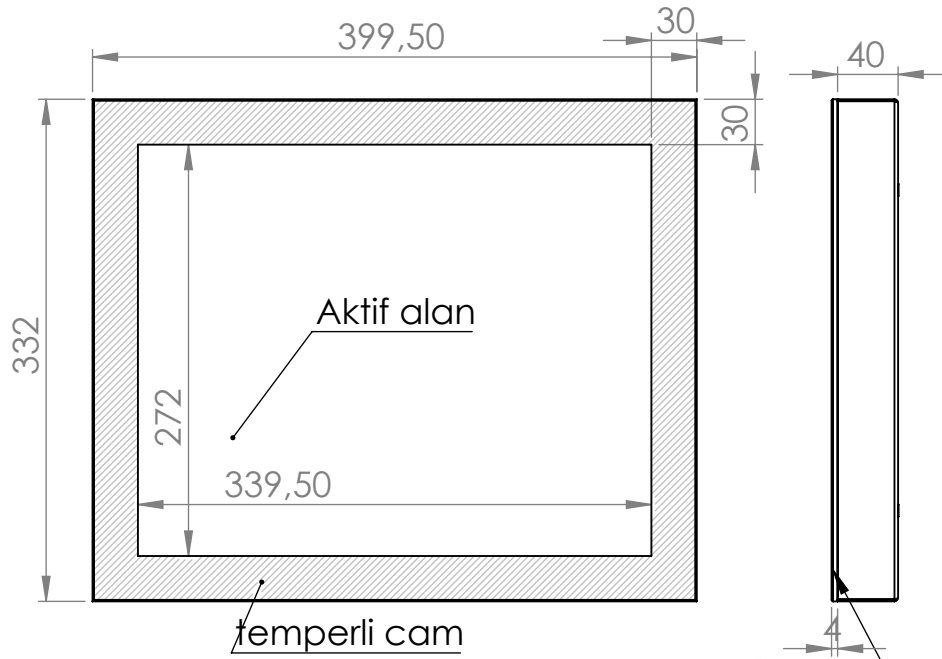
D

A

B

C

D



AKSİ BELİRTİLMEDİĞİ SÜRECE:
BOYUTLAR MİLMETREDİR
YÜZEY CİLASI:
TOLERANSLAR:
DOĞRUSAL:
AÇISAL:

BİTİRME:

KESKİN KENARLARI
PAHLAYIN VE
KIRIN

TEKNİK RESMİ ÖLÇEKLENDİRME

REVİZYON

	İSİM	İMZA	TARİH		
ÇİZEN					
DENET.					
ONAY.					
ÜRET.					
KALİTE					
				MALZEME:	
				AĞIRLIK:	

BAŞLIK:

RESİM NO. **DM170 TEKNİK RESİM** A4

ÖLÇEK:1:5 SAYFA 1 / 1