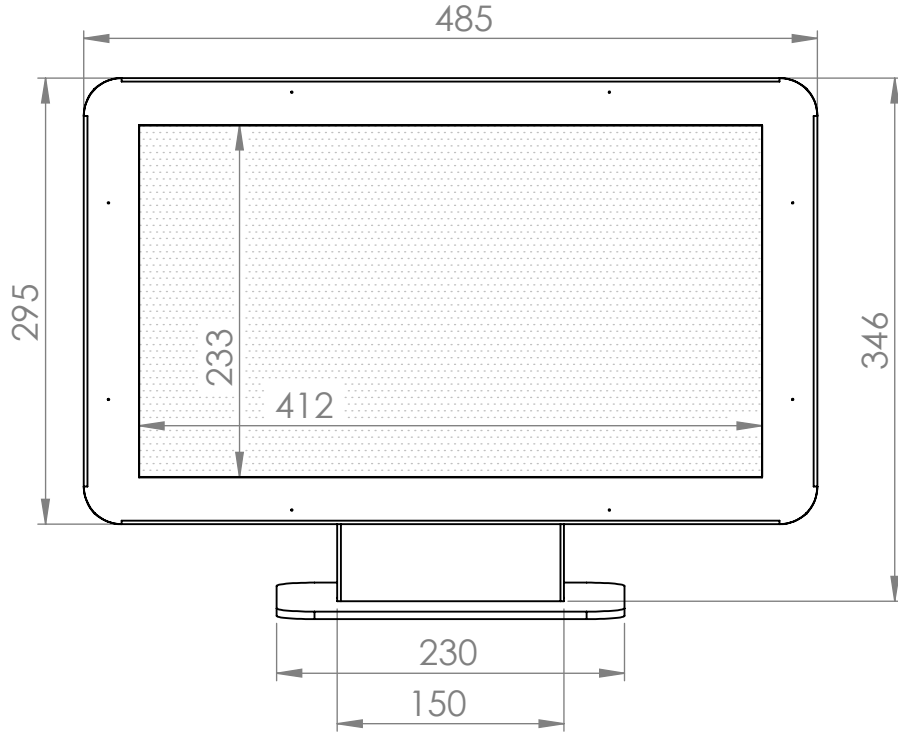
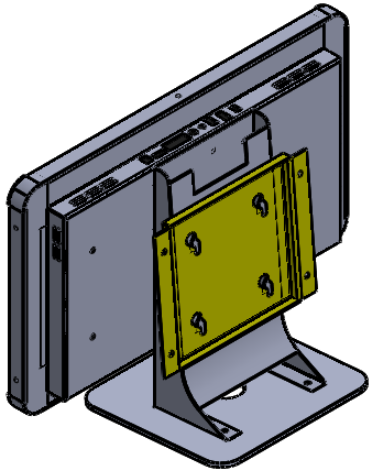
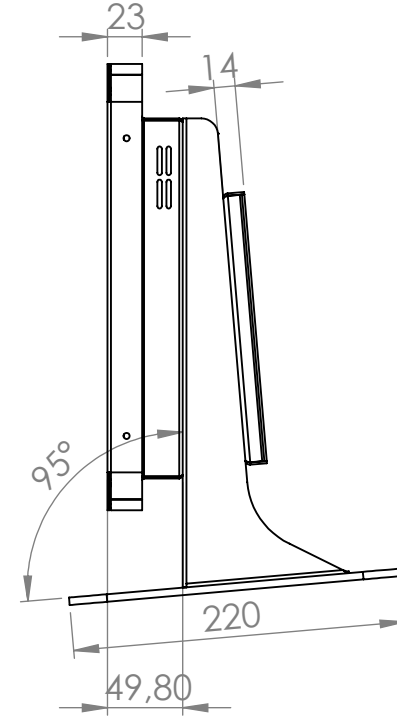


## Ön Yüz



## Yan Yüz



AKSİ BELİRTİLMEDİĞİ SÜRECE:  
BOYUTLAR MİLMETREDİR  
YÜZEY CİLASI:  
TOLERANSLAR:  
DOĞRUSAL:  
AÇISAL:

BİTİRME:

KESKİN KENARLARI  
PAHLAYIN VE  
KIRIN

TEKNİK RESMİ ÖLÇEKLENDİRME

REVİZYON

	İSİM	İMZA	TARİH		
ÇİZEN					
DENET.					
ONAY.					
ÜRET.					
KALİTE					
				MALZEME:	
				AĞIRLIK:	

BAŞLIK:	RESİM NO:
	DDM185 TEKNİK RESİM
	ÖLÇEK:1:10
	SAYFA 1 / 1