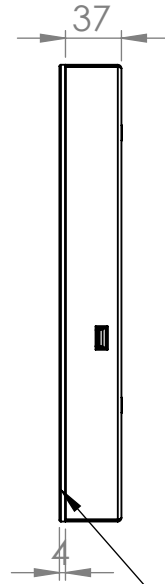
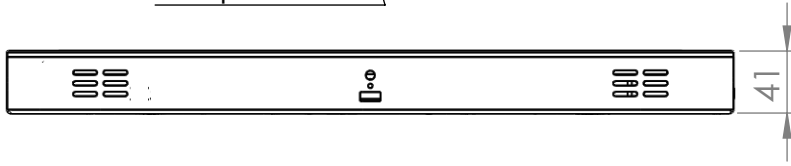
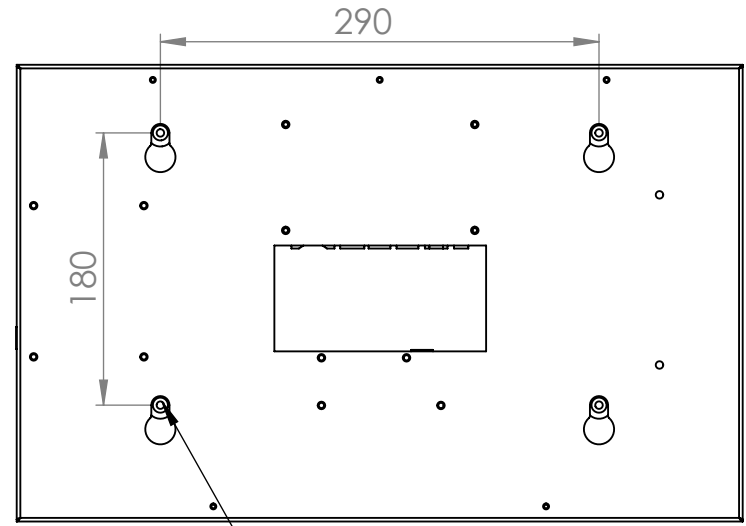


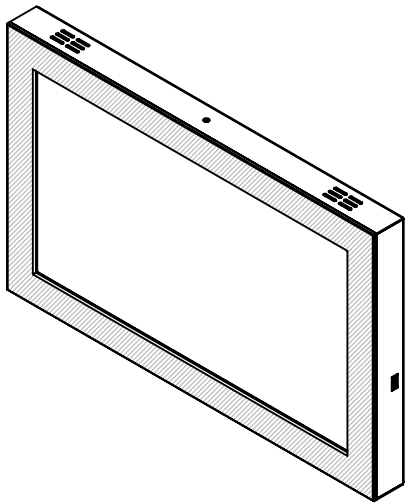
temperli cam



4 mm temperli
koruma camı



ARKA YÜZ



AKSİ BELİRTİLMEDİĞİ SÜRECE:
BOYUTLAR MİLMİMETREDİR
YÜZEY CİLASI:
TOLERANSLAR:
DOĞRUSAL:
AÇISAL:

BİTİRME:

KESKİN KENARLARI
PAHLAYIN VE
KIRIN

TEKNİK RESMİ ÖLÇEKLENDİRME

REVİZYON

	İSİM	İMZA	TARİH		
ÇİZEN					
DENET.					
ONAY.					
ÜRET.					
KALİTE					
				MALZEME:	
				AĞIRLIK:	

BAŞLIK:

RESİM NO. DM185 TEKNİK RESİM A4

ÖLÇEK:1:5

SAYFA 1 / 1