

1 2 3 4 5 6

A

B

C

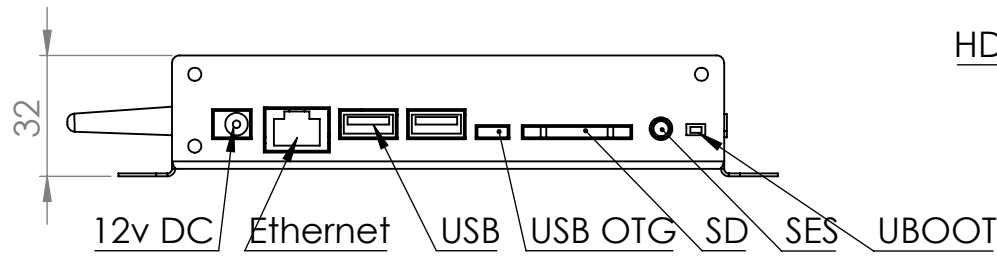
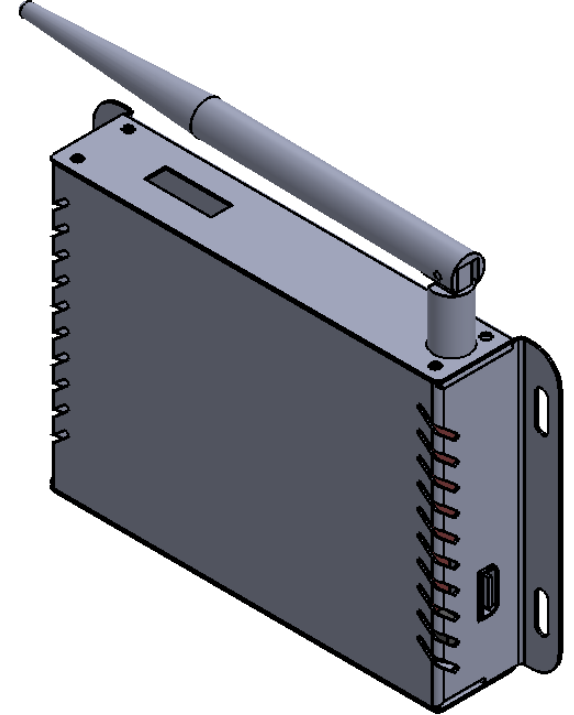
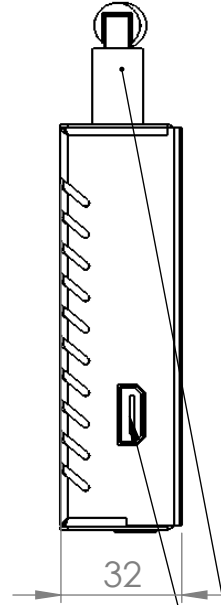
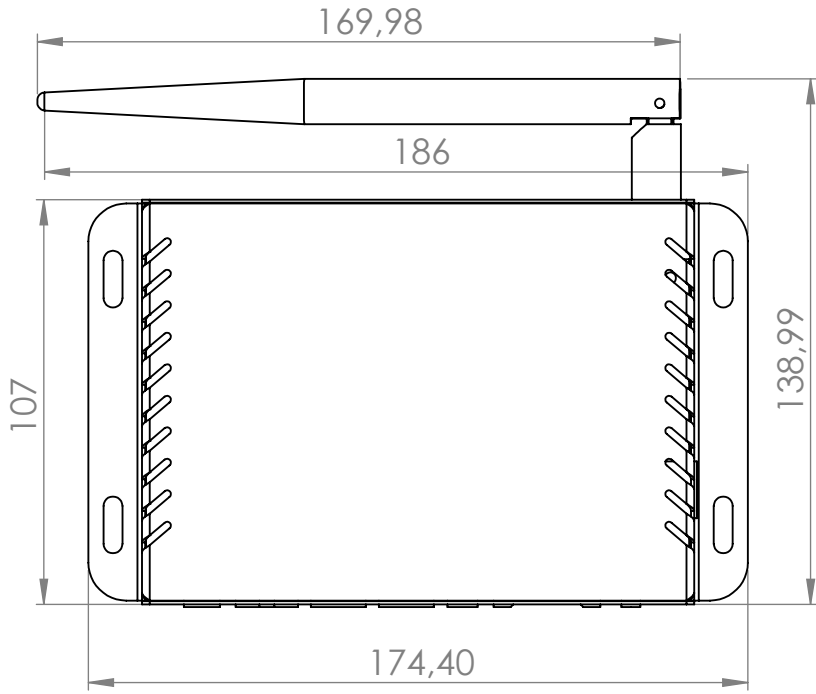
D

A

B

C

D



AKSİ BELİRTİLMEDİĞİ SÜRECE:  
BOYUTLAR MİLMETREDİR  
YÜZEY CİLASI:  
TOLERANSLAR:  
DOĞRUSAL:  
AÇISAL:

BİTİRME:

KESKİN KENARLARI  
PAHLAYIN VE  
KIRIN

TEKNİK RESMİ ÖLÇEKLENDİRME

REVİZYON

	İSİM	İMZA	TARİH		
ÇİZEN					
DENET.					
ONAY.					
ÜRET.					
KALİTE					

BAŞLIK:	
RESİM NO.	DP-A83T
A4	

1 2 3 4 5 6

AĞIRLIK:

ÖLÇEK:1:2

SAYFA 1 / 1