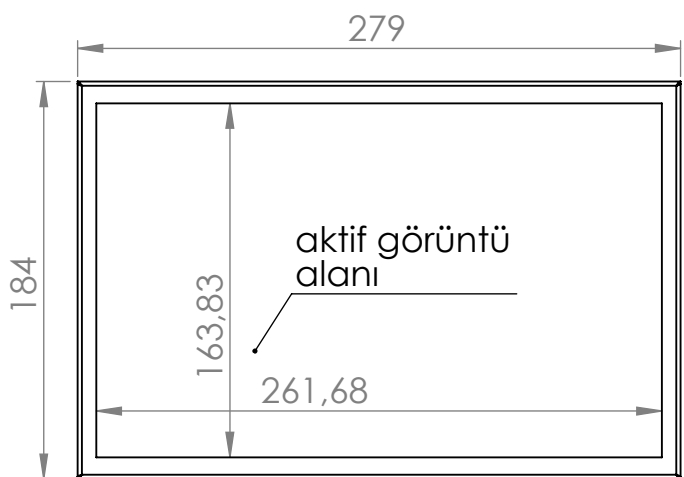


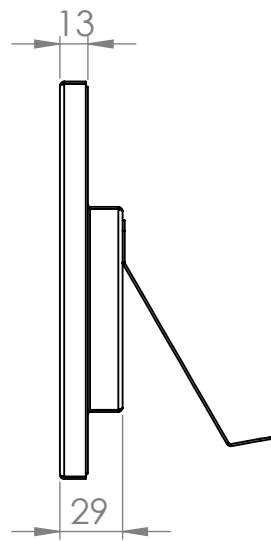
6 5 4 3 2 1

D
C
B
A

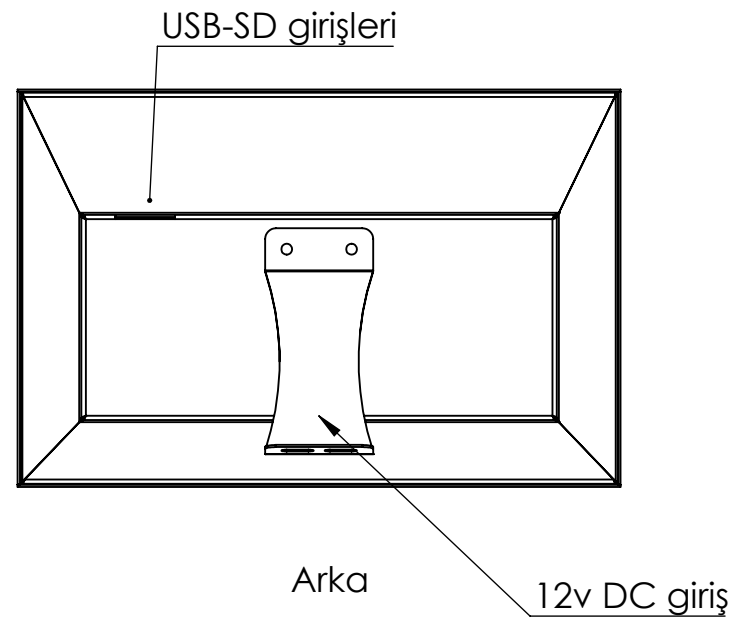
D
C
B
A



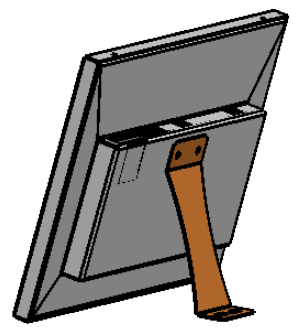
Ön



Yan



Arka



AKSİ BELİRTİLMEDİĞİ SÜRECE: BOYUTLAR MİLMETREDİR YÜZEY ÇILASI: TOLERANSLAR: DOĞRUSAL: AÇISAL:		BİTİRME:		KESKİN KENARLARI PAHLAYIN VE KIRIN		TEKNİK RESMİ ÖLÇEKLENDİRMEYİN		REVİZYON	
İSİM		İMZA		TARİH		BAŞLIK:			
ÇİZEN									
DENET.									
ONAY.									
ÜRET.									
KALİTE				MALZEME:		RESİM NO.		A3	
						DM121-MS			
				AĞIRLIK:		ÖLÇEK:1:5		SAYFA 1 / 1	

6 5 4 3 2 1

A