

6

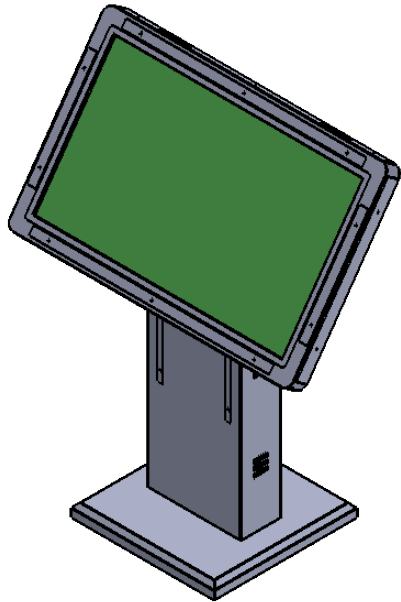
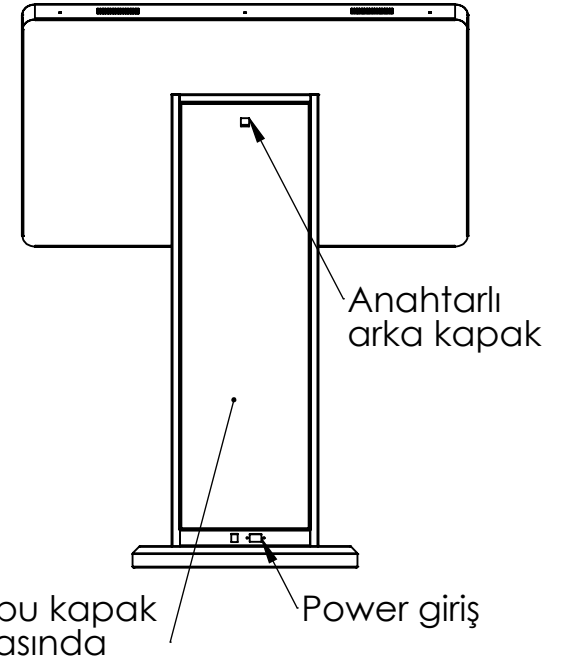
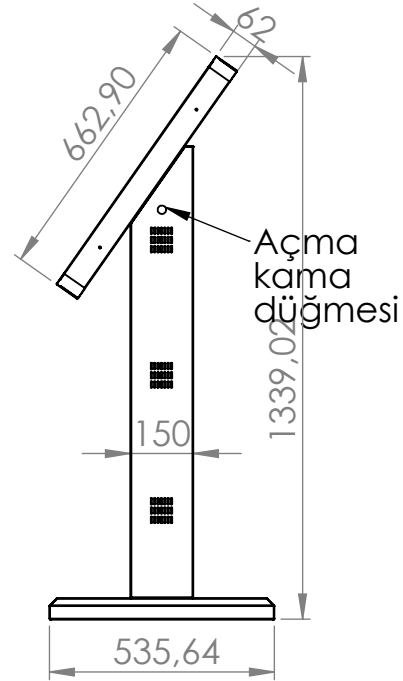
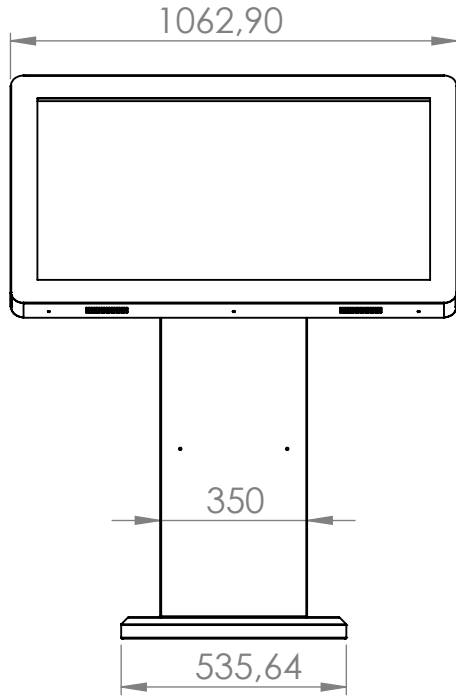
5

4

3

2

1



AKSİ BELİRTİLMEDİĞİ SÜRECE: BOYUTLAR MİLMETREDİR YÜZEY CİLASI: TOLERANSLAR: DOĞRUSAL: AÇISAL:			BİTİRME:		KESKİN KENARLARI PAHLAYIN VE KIRIN		TEKNİK RESMİ ÖLÇEKLENDİRMEYİN		REVİZYON	
ÇİZEN			İMZA		TARİH		BAŞLIK:			
DENET.										
ONAY.										
ÜRET.										
KALİTE					MALZEME:		RESİM NO.		A3	
							DK420-AT			
					AĞIRLIK:		ÖLÇEK:1:20		SAYFA 1 / 1	

6

5

4

3

2

1

D

C

B

A